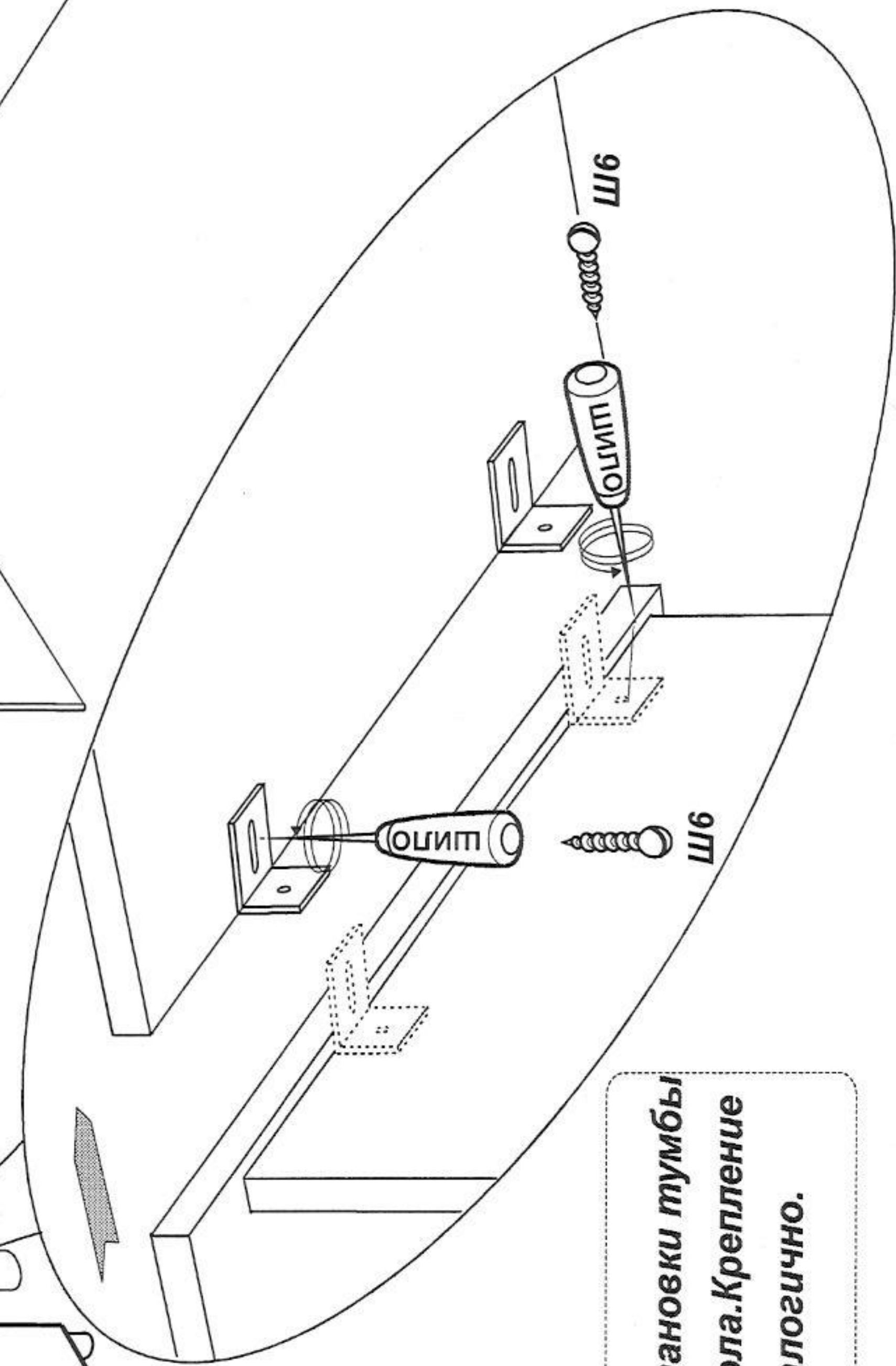
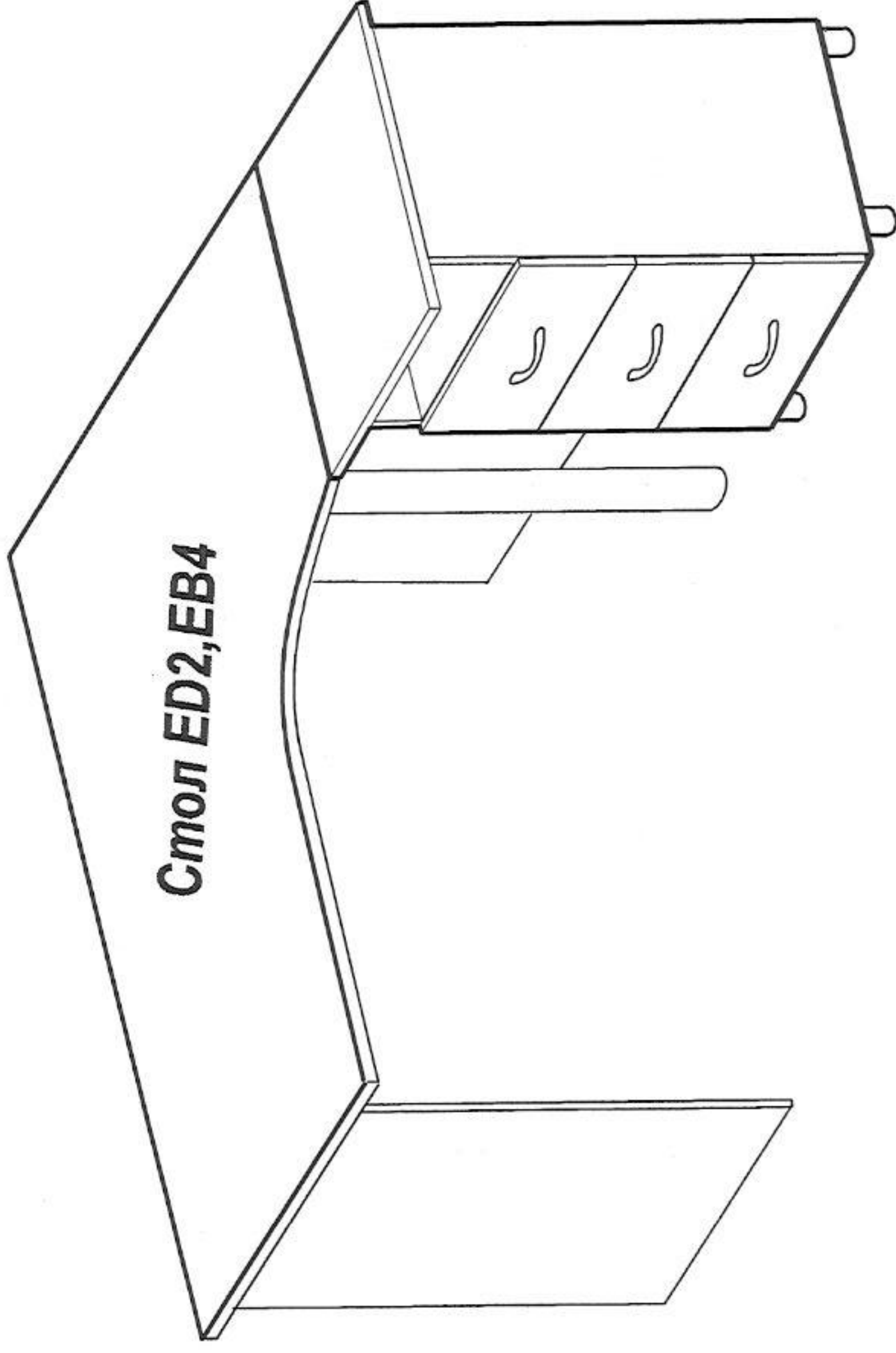
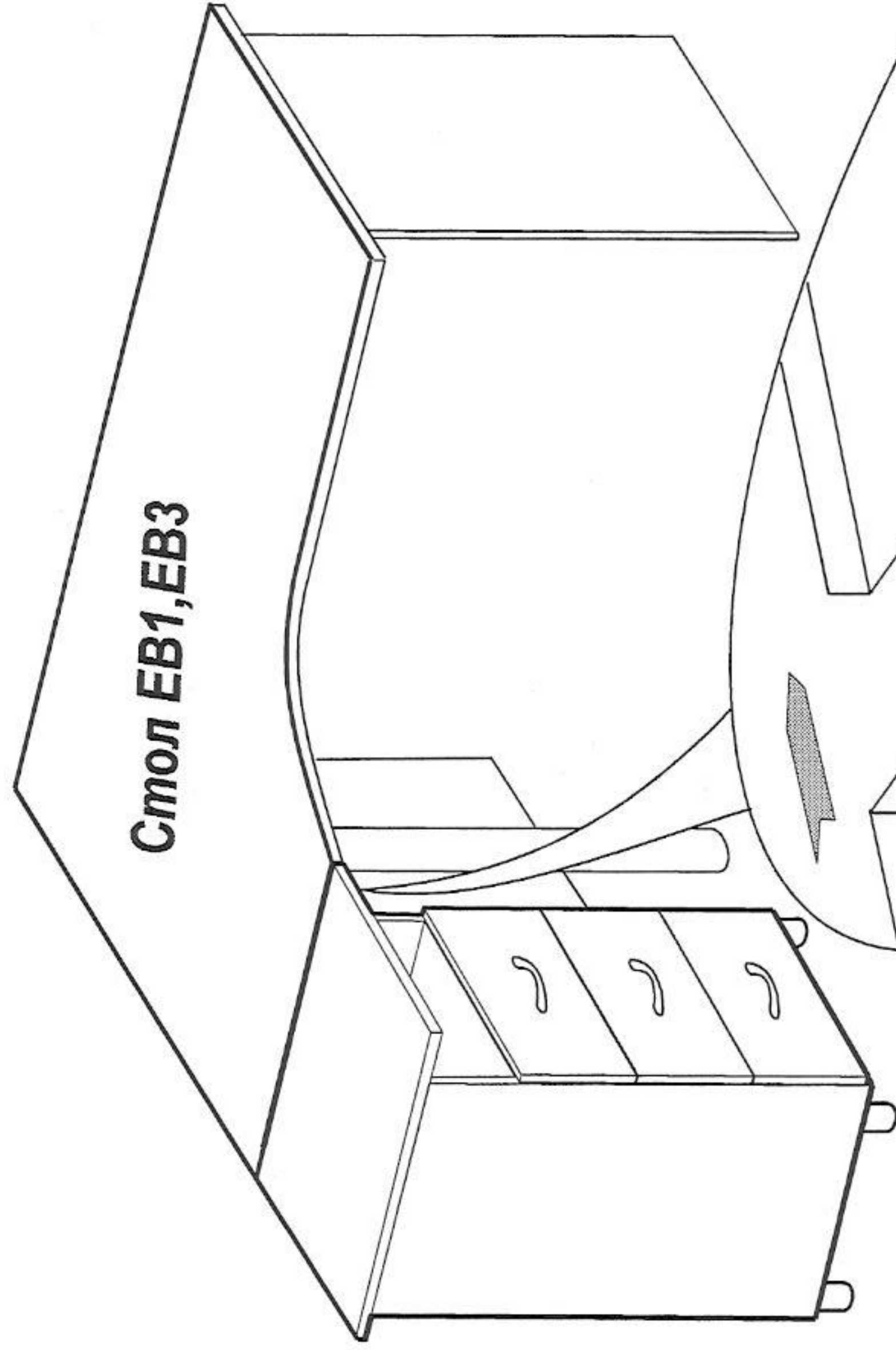


10 Варианты установки тумбы к столам.



Вариант установки тумбы слева от стола. Крепление справа аналогично.

1. Приложить уголок к краю стола, проделать шилом отверстие и ввернуть шуруп (не до конца).
2. Пододвинуть тумбу к столу, отрегулировать высоту ножек. Проколоть шилом отверстия в вертикальной стенке и ввернуть шуруп.
3. Проверить чтобы между крышкой тумбы и стола не было зазора.
4. Ввернуть шуруп вкрученный в стол (до конца).

Шаповал Е.М.К. 04.08.04.